



Home and Storage Solutions.

SOPORTE DE MURALLA PARA COLGAR BICICLETAS HORIZONTAL.

Almacenamiento seguro y ahorro de espacio para tu bicicleta.

Apto para casi todos los tipos de bicicletas con marco.

Se adapta a cualquier pared sólida madera, cemento.

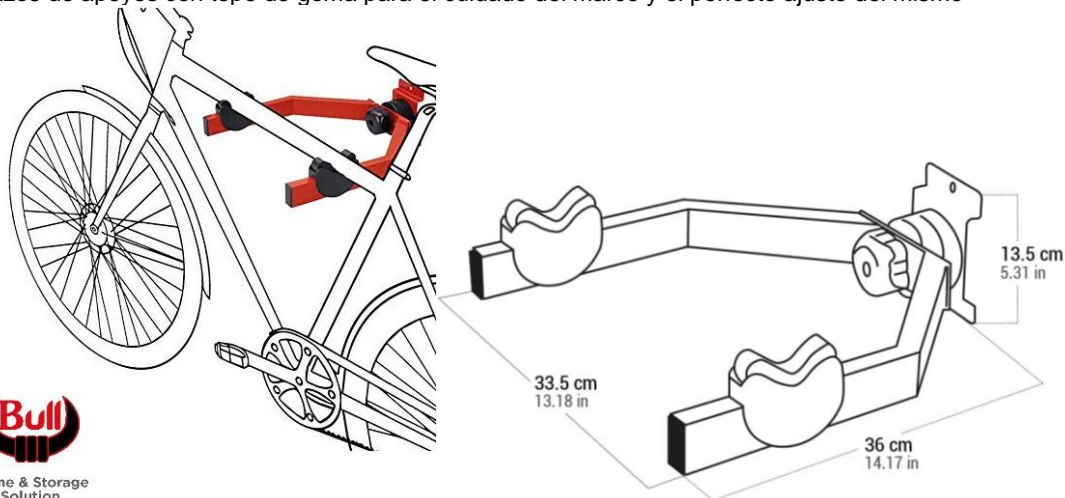
Ideal para guardar su bicicleta en el garaje, cobertizo, estacionamiento, bodega etc.

Material: Fierro

- * Seleccionar el lugar de montaje deseado en cualquier pared sólida. Por favor, tenga cuidado de evitar los tubos y cables, etc.
- * Mantenga su bicicleta en posición horizontal contra la pared con las ruedas delanteras y traseras a unos 15 a 20 cm del suelo.
- * Marque el lugar donde ira el soporte con un lápiz en los orificios de anclaje.
- * Este posicionamiento es asegurarse de que haya espacio suficiente entre la bicicleta y el suelo.
- * Mantenga el gancho de la bicicleta en el lugar correcto en la pared cuando se establezca y use un lápiz para marcar los 2 agujeros.
- * Mantenga el gancho de la bicicleta en su posición y coloque los tornillos.
- * Asegúrese de que el soporte este seguro antes de colgar la bicicleta.
- * Peso max. 18KG.
- *También puede colocar otro soporte sobre el anterior teniendo en cuenta la altura y distancia entre una bicicleta y otra.

*Perilla de gran tamaño para la regulación de ángulo del marco de la bicicleta

*Brazos de apoyos con tope de goma para el cuidado del marco y el perfecto ajuste del mismo



Importado y Distribuido por Bull S.p.A.

ventas@bullchile.cl

www.bullchile.cl

@bull_chile

Made in R.P.C